

589494 (MC4KDCJOAO)

Elektro-Durchreiche-  
Wärmeschrank mit 4 Türen,  
beidseitige Bedienung - H2

## Kurzbeschreibung

### Artikel Nr. \_\_\_\_\_

1000 mm langer Durchreichewärmeschrank mit 4 Türen, konstruiert nach DIN 18860\_2 mit 70 mm zurückgesetztem Sockel. Innenrahmen aus 2 und 3 mm CNS 1.4301 für extra große Stabilität. 2 mm Deckplatte aus CNS 1.4301. Reinigungsfreundliche Konstruktion mit ebenen Flächen. THERMODUL-Verbindungssystem ermöglicht bündige Deckplatte bei Aufstellung nebeneinander und verhindert Eindringen von Schmutz. Temperatur thermostatisch bis max. 110°C regelbar. Schrank zur Aufnahme von GN 1/1 Behältern.

IPX5 Strahlwasserschutz-Zertifizierung.

Konfiguration: Freistehend, beidseitige Bedienung, Hygieneklasse H2.

## Hauptmerkmale

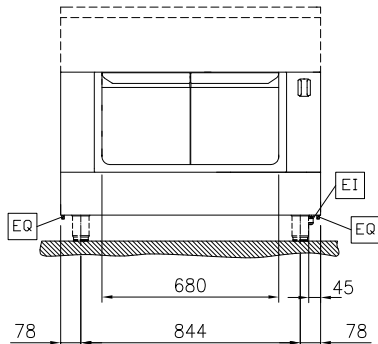
- Alle wesentlichen Komponenten sind leicht von vorn zugänglich
- THERMODUL Anschlussystem für nahtlose Deckplatte bei Installation von Geräten nebeneinander; so kann kein Schmutz in die Funktionskomponenten eindringen, und die Geräte können für Service oder Austausch leicht abmontiert werden.
- Konstruktion gemäß DIN 18860\_2 mit 70 mm zurückgesetztem Sockel.
- Temperatur im Schrankraum thermostatisch bis max. 110°C regelbar für unterschiedliche Anforderungen.
- [NOT TRANSLATED]

## Konstruktion

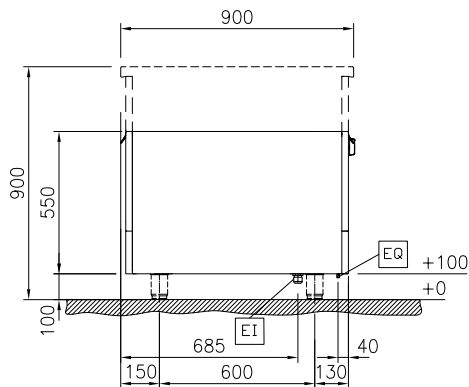
- Spritzschutz: IPX5
- 2 mm Deckplatte aus Chromnickelstahl 1.4301.
- Flache Oberflächenkonstruktion mit minimalen verdeckten Bereichen zur einfachen Reinigung aller Oberflächen
- Stauraum im Unterbau zur Aufnahme von GN 1/1 Behältern.
- Selbsttragende Konstruktion.

Genehmigung: \_\_\_\_\_

Front

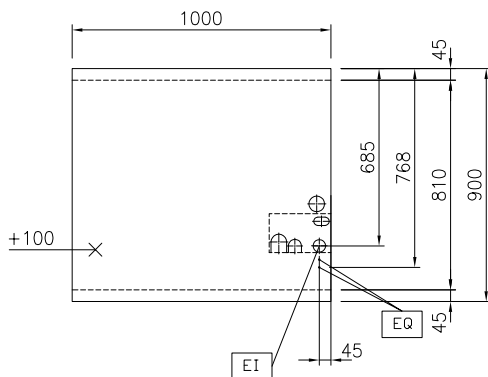


Seite



EI = Elektroanschluss

oben



### Schlüsselinformation

<b>Außenabmessungen, Länge:</b>	
589494 (MC4KDCJOAO)	1000 mm
<b>Außenabmessungen, Tiefe:</b>	900 mm
<b>Außenabmessungen, Höhe:</b>	550 mm
<b>Schrank-Innenabmessungen, Länge:</b>	680 mm
<b>Schrank-Innenabmessungen, Höhe:</b>	330 mm
<b>Schrank-Innenabmessungen, Tiefe:</b>	810 mm
<b>Temperaturbereich:</b>	30-110 °C
<b>Nettogewicht:</b>	38 kg

### Nachhaltigkeit

<b>Durschnittlicher Verbrauch</b>	5 Amps
-----------------------------------	--------

## Optionales Zubehör

- CNS-Seitenwand, rechts/links, 12,5 mm, für freistehende Aufstellung PNC 912511
- CNS-Frontblende, 1000 mm Länge PNC 912600
- CNS-Sockelblenden, links und rechts, für freistehende Aufstellung PNC 912621
- CNS-Sockel, freistehend, 1000 mm Länge PNC 912922
- Gelochtes Bord für Wärmeschränke und Unterschränke (beidseitige Bedienung für TL90) PNC 913238
- Energie-Optimierer 14A PNC 913244
- Verstärkte Seitenwand, nur in Verbindung mit Seitenbord, für freistehende Aufstellung PNC 913259
- Tablarhalter TL90 zweiseitig PNC 913284
- Trennwand TL90 H=800mm PNC 913673
- - NOT TRANSLATED - PNC 913676
- SEITENABDECKUNG FLACH "FLUSH" TL90 H800mm PNC 913689